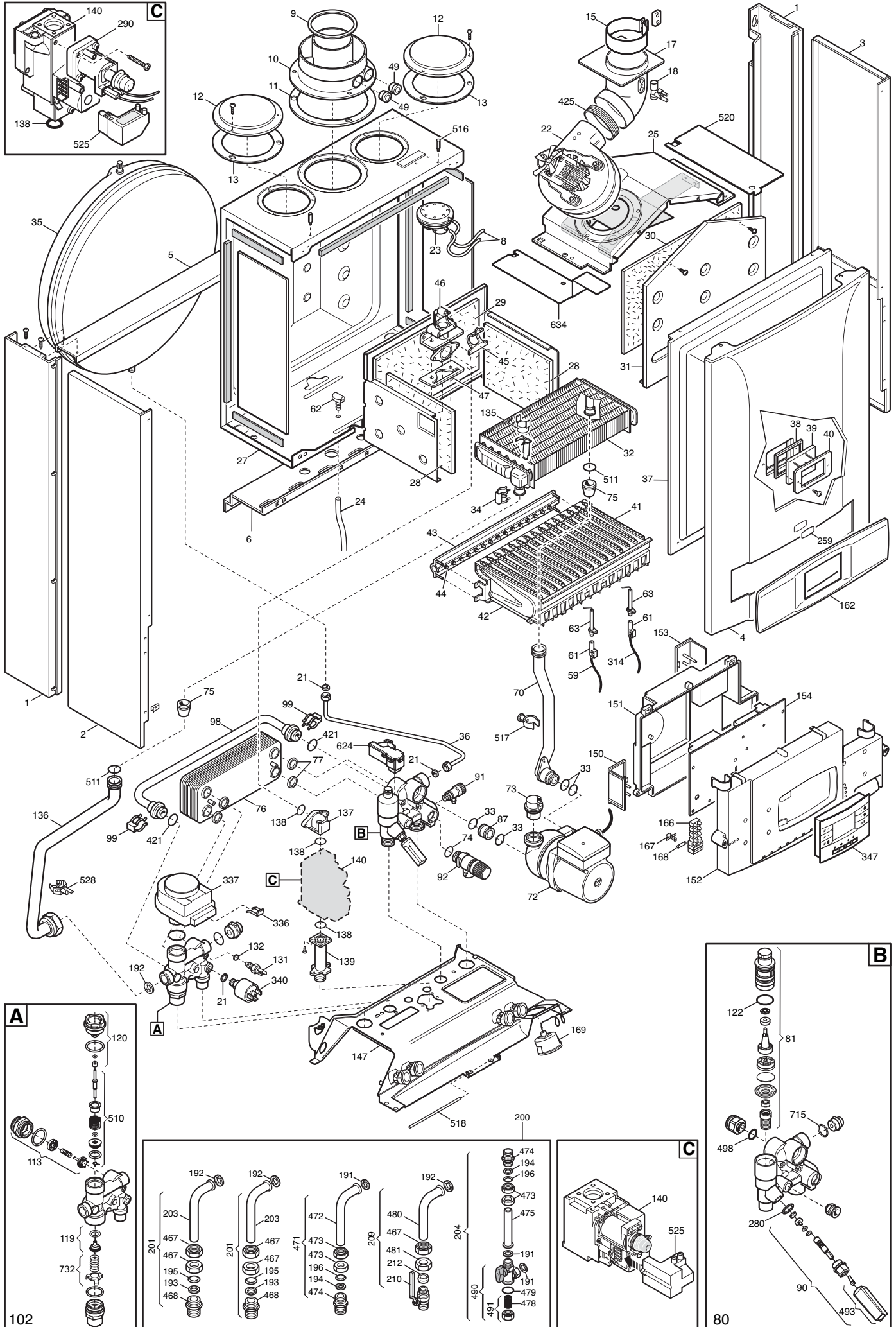


Tab 94



**Данные о запчастях (161). Изделие - CSZ456313580, LUNA-3 COMFORT 310 Fi
(CSZ45631358)**

Позиция на чертеже	Артикул	Английское наименование	Русское наименование	Рекомендованная розничная цена в у.е.
1	5681330	SUPPORT FRAME	рейка крепежная задняя	9.42
2	5681390	LEFT PANEL LUNA 3	Панель в сборе левая	25.52
3	5681380	RIGHT PANEL LUNA 3	Панель правая в сборе	31.48
4	5115970	FRONTAL PANEL LUNA3	Панель передняя в сборе	47.92
5	5110290	BRACKET-UPPER SUPPORT	Планка соединительная боковых панелей	10.55
6	5109640	BRACKET-LOWER SUPPORT	Скоба крепежная нижняя	6.97
8	5408080	PRESSURE SWITCH PIPE L=270	Трубка пневмореле	6.03
9	5108700	RESTRICTOR-AIR INTAKE	Ограничитель забора воздуха	3.98
10	5207060	FLUE ADAPTOR	Адаптер системы удаления продуктов сгорания	20.27
11	5407890	GASKET ADAPTOR	Уплотнение адаптера системы удаления продуктов сгорания	4.11
12	5108690	PLATE BLANKING	заглушка отверстия всасывания воздуха	3.01
13	5407400	SUCTION CAP GASKET - 10PCS	Уплотнение кольцевое (УПАКОВКА - 10 шт)	9.5
15	600530	JOINT ASSEMBLY	кольцо зажимное	4.11
17	5213750	CONVEYOR BEND LUNA3	Устройство вытяжки	13.01
18	5413850	PRESS.SENS.VENTURI SINGLE TAP	Вентури трубка	11.25
21	5402050	GASKET 6.1X11.5X1.5 WRC - 10PCS	Уплотнение плоское кольцевое 6.1X11.5X1.5 (УПАКОВКА - 10 шт)	2.63
22	5655730	FAN - 105	вентилятор	100.08
23	721890300	FLUE PRESS.SWITCH 70-60Pa	Пневмореле 70-60Pa	39.44
23	628610	PRESS.SWITCH ASSEMBLY 0,68mbar	Пневмореле	130.17
23	710789900	ASS.PRESS.C/VITE 70-60Pa	Пневмореле	0
24	5414320	PIPE-VALVE COMPENS.4,5x8 L=170	Трубка компенсации	4.49
24	5407930	TUBO PRESA COMPENS. L=150	Трубка компенсационная силиконовая	0
25	5681090	CONVEYOR ASSEMBLY LUNA3	колпак вытяжки в сборе	53.39
27	5680950	COMBUSTION CHAMBER ASS. 31KW	элемент камеры сгорания	55.82
28	5213190	INSULATING PANEL	термоизоляционная панель боковая	13.36
29	5213290	INSULATION - REAR PANEL	термоизоляционная панель задняя	16.38
30	5213340	INSULATING PANEL	Термоизоляционная панель передняя	17.18

Позиция на чертеже	Артикул	Английское наименование	Русское наименование	Рекомендованная розничная цена в у.е.
31	5111850	PANEL-COMB CHAMBER-105	Крышка термоизоляционной панели передняя	19.39
32	5680990	EXCHANGER ASS. CLIP 31KW	Теплообменник основной	264.84
33	710963000	O-RING 21,5X3 EP70 TFL - 10PCS	Уплотнение кольцевое 21,5X3 (УПАКОВКА - 10 шт)	2.51
33	5403130	ANELLO OR 22X3 EPDM	Уплотнение кольцевое	0
34	5113650	PRIMARY EXCHANGER FIXING CLIP	Клипсы крепежные теплообменника	2.57
35	5690740	EXPANSION VESSEL 10 L.	Бак расширительный 10 л	69.55
35	5608840	VASO ESPANSIONE CIRC.10L -ZILM	Бак расширительный 10 л	0
36	5653290	PIPE - EXPANSION VESSEL	Трубка расширительного бака	6.88
37	5656500	ASS.FRONTALE C.S. 31KW-BAXI	изоляционная панель	0
38	5401610	VIEWING WINDOW GASKET	Уплотнение стекла смотрового	2.57
39	5203930	VIEWING WINDOW	Стекло смотровое	5.5
40	5103360	SURROUND - VIEWING WINDOW	Рамка крепления стекла	4.62
41	5653300	BURNER ASSEMBLY (15 ELEMENTS)	Горелка (15 элементов)	103.74
42	5604090	BURNER ELEMENT	элемент горелки	7.41
43	5680970	GAS RAMP WITH INJECT. (D.1,28)	Рампа подачи газа с инжекторами	62
44	608430	TRANSFORM. KIT N.G. (15x1,28)	Инжекторы для природного газа комплект	27.9
44	608450	TRANSFORM.KIT LPG(15x 0,77)	Инжекторы для сжиженного газа комплект(15x 0,77)	27.9
45	5407940	GASKET-BURNER MANIFOLD	Уплотнение ramпы подачи газа	0.59
46	5657180	ADAPTOR-MANIFOLD	Фланец с прокладкой ramпы подачи газа в сборе	10.52
47	5407810	GASKET-MANIFOLD ADAPTOR	Уплотнение ramпы подачи газа	0.68
49	5207070	FLUE SAMPLE PLUG	колпачок фланца дымохода	2.45
59	8419050	LEAD - IGNITION ELECTRODE	кабель электрода зажигания	2.96
61	5407830	INSULATION BOOT - ELECTRODE	колпачок электрода изоляционный	1.81
62	5409570	SEALED CHAMBER HOSE ADAPTER	штуцер компенсационной трубки	4.57
63	8422570	ELECTRODE - IGNITION	Электрод розжига (или контроля пламени)	17.69
70	5681020	PIPE ASSEMBLY (PUMP/EXCHANGER)	Трубка соединительная в сборе	0
70	711192200	PUMP/EXCHANGER PIPE ASSEMBLY	Трубка насоса/теплообменника	22.44
70	5688900	PIPE ASSEMBLY PUMP/EXCHANGER	Трубка насоса/теплообменника	0

Позиция на чертеже	Артикул	Английское наименование	Русское наименование	Рекомендованная розничная цена в у.е.
72	5659550	PUMP UP 15-60 AO & CONNECTOR	Насос циркуляционный UP 15-60 с коннектором	208.66
73	607290	AUTOMATIC AIR VENT	воздухоотводчик автоматический	15.57
74	5406360	O-RING 14X1,78 EP - 10PCS	Уплотнение кольцевое (УПАКОВКА - 10 шт)	2.78
75	5404670	GROMMET - PIPE ASSEMBLY	Уплотнение трубки теплообменника	2.57
76	5686690	SC.CB16 16PIAS.ALFA LAVAL	Теплообменник ГВС пластинчатый вторичный на 16 пластин	0
76	5686680	DHW PLATE EXCHANGER 14 PLATES	Теплообменник ГВС пластинчатый вторичный на 14 пластин	86.58
76	5655780	SCAMBIATORE H2O-H2O 16 PIASTRE	теплообменник вторичный пластинчатый	0
77	5404520	DHW PLATE EXCHANGER GASKET - 4PCS	Уплотнение вторичного теплообменника (УПАКОВКА - 4 шт)	3.43
80	5680920	GROUP -15.0553-	гидравлический узел обратной подачи	284.01
81	620340	FILTER-TRASDUC GROUP -100078-	Датчик протока ГВС с фильтром	34.36
87	631680	PUMP CONNECTING ELEMENT/OR	Соединительный элемент насоса	8.28
87	5210710	RACCORDO POMPA	Трубка возврата из системы отопления	0
90	611930	FILLING GROUP	кран наполнения системы в сборе	17.62
91	5652030	DRAINING TAP	Кран сливной	10.59
92	9951170	SAFETY VALVE 3 BAR	Клапан предохранительный 3 бар	9.98
98	5213880	BY-PASS PIPE CUBE	Трубка бай-пасса в сборе	10.85
99	8380850	FIXING CLIP - 10PCS	Клипсы крепежные трубки бай-пасса (УПАКОВКА - 10 шт)	4.13
102	5680940	GROUP LUNA3 -15.0552-	клапан 3-ходовой в сборе	248.3
113	617100	BY-PASS GR.	бай-пасс в сборе	33.67
119	605760	HYDRAULIC VENTURI ASSEMBLY	тарелочка системы отопления в сборе	7.55
120	600750	SPACER ASSEMBLY	заглушка гидравлической системы	27.77
122	5405370	O-RING - 10PCS	Уплотнение кольцевое 23,47x2,62 (УПАКОВКА - 10 шт)	9.43
131	8434820	TEMPERATURE SENSOR	датчик температуры (NTC) (погружной)	14.25
132	5402830	WASHER - SENSOR SEALING - 10PCS	Уплотнение датчика температуры (NTC) 9.7X15X3 (УПАКОВКА - 10 шт)	3.03
135	9951610	LIMIT THERMOSTAT 105½C	Термостат предохранительный 105 С	23.67
136	5681010	EXCHANGER/V3V PIPE ASSEMBLY	Трубка теплообменник/трехходовой	0

Позиция на чертеже	Артикул	Английское наименование	Русское наименование	Рекомендованная розничная цена в у.е.
			клапан	
137	5210700	ELBOW - GAS FLOW OUTLET	соединительный элемент (клапан газовый/рампа)	4.15
138	5402010	O-RING 22.22x2.62 - 10PCS	Уплотнение кольцевое 22,22x2,62 (УПАКОВКА - 10 шт)	1.87
139	5210630	CONNECTOR - GAS VALVE INLET	Патрубок на входе газового клапана	11.43
140	5665220	GAS VALVE	клапан газовый (HONEYWELL VK4105M 5108)	124.05
140	5653610	GAS VALVE	клапан газовый (SIT 845 SIGMA)	100.19
147	5680910	SUPPORT FRAME LUNA3	соединительная панель	28.01
150	5412180	TERMINAL BLOCK COVER	крышка терминала	3.94
151	5412250	BOX COVER LUNA3	Крышка задняя электрической коробки	16.21
152	5412490	LUNA3 COMFORT CONTROL PANEL	Крышка декоративная панели управления	15.96
153	5407660	PANEL - ACCESS	кожух клеммной коробки	3.81
154	5681760	P.C.B. LUNA3	Электронная плата (Bertelli) (LUNA3)	0
154	5687020	PCB LUNA3 COMFORT	Электронная плата (Bertelli) (LUNA3)	146.49
162	5682660	COVER ASSEMBLY	крышка панели управления	14.96
166	8421590	TERMINAL BLOCK	блок клеммной коробки	8.18
167	5405340	FUSE HOLDER	держатель плавкого предохранителя	1.19
168	9950580	FUSE	Предохранитель плавкий (2 А- 250 В)	1.7
169	9951650	MANOMETER D.40	манометр	23.31
191	5408970	WASHER - SEALING G1/2 - 10PCS	Уплотнение G. 1/2 12x18x2 (УПАКОВКА - 10 шт)	3.19
192	5404650	SEALING WASHER G 3/4 - 10PCS	Уплотнение G. 3/4 17x24x2 (УПАКОВКА - 10 шт)	3.64
193	5400940	RUBBER GASKET G 3/4	Уплотнение d=18	0.65
194	5400950	RUBBER GASKET G 1/2 - 10PCS	Уплотнение d=14 (УПАКОВКА - 10 шт)	2.07
195	5101880	METAL RING G 3/4 - 10PCS	Кольцо эластичное d=18 (УПАКОВКА - 10 шт)	13.26
196	5101890	METAL RING G 1/2 - 10PCS	Кольцо эластичное d=15 (УПАКОВКА - 10 шт)	14.01
200	5626010	CONNECTION ASSEMBLY	подсоединения в сборе (к системам отопл., воды и газа)	153.91
201	5625950	CONNECTION HEATING ASSEMBLY	подсоединения контура отопления	14.01
203	5628020	CONNECTING PIPE	Трубка подачи-возврата контура отопления	7.61

Позиция на чертеже	Артикул	Английское наименование	Русское наименование	Рекомендованная розничная цена в у.е.
204	5625980	CONNECT.SANITARY AND INLET TAP	кран холодной воды	46.11
209	5627620	CONNECTION GAS INLET TAP	кран газовый в сборе	34.39
210	9950830	GAS TAP	кран газовый	20.3
212	5408330	BICONIC GASKET	уплотнение биконическое	1.46
259	5681120	BRAND BAXI LUNA3	марка BAXI	3.17
280	5207730	GASKET 14,2X18X1,5 - 10PCS	Уплотнение 14,2x18x1,5 AL -18- (УПАКОВКА - 10 шт)	4.2
290	5665230	ASS.MODULAT. VK4105M 5033	модулятор в сборе VK4105M	0
314	8418870	LEAD - SENSING ELECTRODE	кабель датчика пламени	2.32
336	8380680	CLIP-RETAINING - 10PCS	Пружина фиксирующая крепления мотора трехходового клапана (УПАКОВКА - 10 шт)	4.9
337	5647340	MOTORE ELBI	мотор трехходового клапана	0
337	5694580	3 WAY VALVE MOTOR	мотор трехходового клапана	50.44
340	9951690	PRESSURE SWITCH	Прессостат предохранительный системы отопления	22.84
340	5663750	PRESSOSTATO RISCALDAMENTO	Прессостат предохранительный системы отопления	0
347	5682690	REMOTE CONTROL ASSEMBLY	панель управления выносная	146.53
421	5408270	O-RING 11,91 X 2,62 NBR - 10PCS	Уплотнение кольцевое 11,91 X 2,62 NBR (УПАКОВКА - 10 шт)	1.82
425	5412270	GASKET FAN HT	Уплотнение вентилятора	4.57
467	9950310	NUT G 3/4	гайка G3/4	3.37
468	5627970	CONNECTING ELEMENT G 3/4	Ниппель G3/4	4.65
471	5625960	DHW OUTLET	выход системы ГВС из котла	9.72
472	5627990	SANITARY OUTLET PIPE	Трубка выхода системы ГВС из котла	6.74
473	9950300	NUT G 1/2	гайка G1/2	2.9
474	5627980	CONNECTING ELEMENT G 1/2	Ниппель G1/2	4.24
475	5628000	SANITARY INLET PIPE	Труба холодной воды	10.72
478	624480	SANITARY FILTER ASSEMBLY	Фильтр	5.62
479	5405190	O RING FILTER TAP - 10PCS	Уплотнение кольцевое 20,35x1,78 (УПАКОВКА - 10 шт)	1.66
480	5628010	GAS CONNECTING PIPE	труба газовая	16.25
481	5628030	NUT G 3/4	гайка G3/4	4.24
490	5625970	DHW INLET TAP WITH FILTER	кран холодной воды с фильтром	48.96
491	624440	PLUG G1/2 FILTER ASSEMBLY	заглушка/фильтр в сборе	7.27
491	5637070	ASS.TAPPO-FILTRO	заглушка/фильтр в сборе	0
493	605660	FILLING KNOB ASSEMBLY	Ручка наполнения системы	2.75
498	400030	O-RING - 10PCS	уплотнение кольцевое резиновое	6.23

Позиция на чертеже	Артикул	Английское наименование	Русское наименование	Рекомендованная розничная цена в у.е.
			(УПАКОВКА - 10 шт)	
510	600760	DHW PADDLE ASSEMBLY	затвор ГВС	17.69
511	5404600	O.R. 17,86x2,62 - 10PCS	Уплотнение кольцевое 17,86x2,62 (УПАКОВКА - 10 шт)	2.1
516	5210670	STUD-FRONT PANEL	стержень	0.67
517	5407840	CLIP-PLASTIC	крепежный элемент трубы	1.32
518	5112040	PIN - HINGED FACIA PANEL	Ось L150 мм	2.25
520	5112050	AIR DEFLECTOR	Регулятор подачи воздуха	5.01
525	8419060	IGNITION UNIT - NAC	Устройство розжига NAC-SIT 0504014	14.9
525	8510910	CABLE-GAS VALVE/IGNITER	Устройство розжига	25.73
525	8511560	CABLE IGNI. VZ2/10 SAC L=600	Устройство розжига	24.93
528	8435360	NTC SENSOR	датчик температуры (NTC) (накладной)	12.52
624	8435380	FLOW RILEVATOR	датчик Холла в сборе	17.54
634	5115960	LEFT AIR DEFLECTOR LUNA3	левая боковая крышка камеры сгорания	8.64
715	5402700	O-RING 15.60X1,78 - 10PCS	Уплотнение 15,60X1,78 (УПАКОВКА - 10 шт)	2.43
732	620210	SPRING ASS.	пружина коническая	7.46
999	8414620	CABLE	Проводка электрическая кабель питания	7.13
999	8414540	CABLE	Переключатель комнатного термостата	1.28
999	8419080	CABLE - EARTH	Проводка электрическая заземления	2.95
999	8512270	WIRING LUNA3 FF	Проводка электрическая к насосу и трехходовому клапану	21.36
999	8512310	PCB POWER CABLE	Проводка электрическая	4.04
999	8512300	DHW NTC/MOD/H20 PRES	Проводка электрическая	10.24
999	8512290	CH NTC/AIR PRESS CABLE	Проводка электрическая низковольтная	18.02
999	8512380	REMOTE CONTROL CONN. CABLE	Проводка электрическая контакт Open Therm	4.33